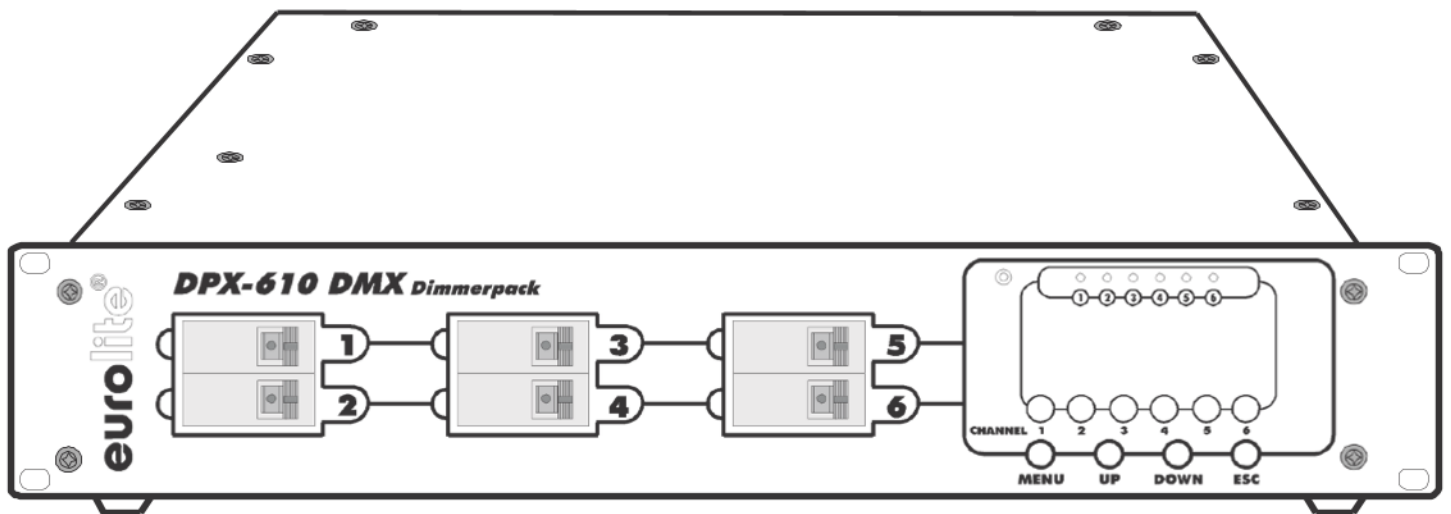


# eurolite®

**Руководство по  
эксплуатации**

## DPX-610 / 620 6 канальный диммер



## Руководство по эксплуатации

# eurolite®

## DPX серия

### 6-канальный диммер с управлением DMX



**Не допускайте попадания влаги и воды на устройство!  
Отключите соединительные провода линий питания перед открытием корпуса!**

Для Вашей собственной безопасности, пожалуйста прочитайте это руководство пользователя перед началом эксплуатации.

Персонал, производящий монтаж, эксплуатацию и обслуживание, должен

- быть квалифицированным
- следовать за инструкциями этого руководства
- полагайте, что это руководство часть полного продукта
- держите это руководство для всего срока службы продукта
- передайте это руководство каждому дальнейшему владельцу или пользователю продукта
- загрузите последнюю версию пользовательского руководства из Интернета

## 1. INTRODUCTION

Спасибо за то, что выбрали EUROLITE DPX диммер. Если Вы следуете за инструкциями, данными в этом руководстве, мы уверены, что Вы будете наслаждаться этим устройством в течение длительного периода времени.

Распакуйте свой EUROLITE DPX диммер.

## 2. ИНСТРУКЦИИ ПО БЕЗОПАСНОСТИ



**ПРЕДОСТЕРЕЖЕНИЕ!**  
**Будьте осторожны с Вашими работами. С опасным напряжением Вы можете перенести опасное поражение электрическим током при касании проводов!**

Это устройство вышло с нашего завода в исправном и кондиционном состоянии., Чтобы поддержать это состояние и гарантировать безопасную работу, это абсолютно необходимо для пользователя, чтобы следовать за инструкциями безопасности и предупреждением примечаний, написанных в этом пользовательском руководстве.



**Убытки, вызванные игнорированием этого пользовательского руководства, не являются подлежащими гарантии. Дилер не будет принимать ответственность за любые случившиеся дефекты или проблемы.**

Если устройство было подвержено серьезному температурному колебанию (например после транспортировки), не включайте его сразу. Возникающая конденсационная вода могла бы повредить Ваше устройство. Оставьте устройство выключенным, пока оно не достигло температуры помещения.

Пожалуйста удостоверьтесь, что нет никаких очевидных транспортных повреждений. Если Вы замечаете любые повреждения на приборе или на коробке, не берите устройство в работу и немедленно проконсультируйтесь с Вашим местным дилером.

Это устройство подпадает под класс защиты I (защитное заземление - трехпроводное подключение). Вилка питания должна быть включена только в розетку с заземлением. Напряжение и частота сети должны быть точно такими же как заявлено на устройстве. Неправильное напряжение или розетки подключения могут привести к разрушению устройства и к смертельному поражению электрическим током.

Никогда не включайте оборудование немедленно. Вилка должна вставляться в розетку без применения излишней силы. Удостоверьтесь, что вилка надежно фиксируется в розетке.

Никогда не позволяйте шнуру питания входить в контакт с другими кабелями! Обращайтесь со шнуром питания и всеми подключениями к напряжению питания с повышенной аккуратностью! Никогда не касайтесь их влажными руками, поскольку это может привести к смертельному поражению электрическим током

Никогда не переделывайте, не скручивайте, не растягивайте, не передавливайте и не нагревайте шнур питания. Никогда не использует рядом с источниками тепла или холодом. Игнорирование может привести к повреждению шнура питания, пожару или смертельному поражению электрическим током

Ввод кабеля в прибор или соответствующий разъем на корпусе не должен находиться под воздействием деформирующих сил (сильное натяжение, изгиб и т.п.). Кабель должен свободно (с запасом) подходить к прибору. В противном случае кабель может быть поврежден, что может привести к печальным последствиям

Удостоверьтесь, что шнур питания никогда не деформируется или повреждается острыми краями. Проверьте устройство и шнур питания время от времени

Если шнуры удлинения используются, удостоверьтесь, что диаметр (сечение проводника) достаточен для необходимого расхода энергии устройства. Все предупреждения относительно шнуров питания также действителен для возможных шнуров удлинения.

Всегда отключите от магистральных линий, когда устройство не находится в использовании или перед его очисткой. При работе с кабелем питания беритесь только за вилку кабеля. Никогда не вынимайте вилку из розетки вытягиванием за кабель. Иначе, кабель или вилка могут быть повреждены, приводя к смертельному поражению электрическим током. Если вилка или выключатель питания недоступны, то прибор должен быть отключен путем обесточивания питающей линии

Если сетевая вилка или устройство загрязнены, то устройство должно быть выведено из работы, отключено и затем очищено сухой тканью. Пыль может уменьшить изоляцию, которая может привести к смертельному поражению электрическим током. Более серьезная грязь в и в устройстве должна только быть удалена специалистом.

Внутри прибора никогда не должна попадать любая жидкость, в том числе через отверстия кабеля и вентиляционные отверстия. Если Вы предполагаете, что также минимальное количество жидкости, возможно, вошло в устройство, это должно немедленно быть отключено. Это также действительно, если устройство было подвергнуто высокой влажности. В случае, если устройство - все еще работает, то оно должно быть проверено специалистом, если жидкость уменьшила какую-нибудь изоляцию. Уменьшенная изоляция может вызвать смертельное поражение электрическим током.

Внутри прибора не должно попадать посторонних предметов. Это особенно важно для металлических предметов. Если какие-нибудь металлические части (например скрепки или просто стружка) попадут в устройство, то устройство должно быть выведено из работы и отключено немедленно. Неисправность или короткое замыкание, вызванное металлическими частями, может причинить повреждение здоровья

Держите отдельно детей и любителей! Никогда не оставляйте это устройство работающим без присмотра.

### **3. УСЛОВИЯ ЭКСПЛУАТАЦИИ**

Это устройство - электронный регулятор освещенности для того, чтобы затемнить другие устройства как прожекторы в дискотеках, на сценах и т.д. Этому продукту позволяют быть использованным с переменным током 230-380 V, 50 гц и был разработан для внутреннего использования только.

Не встряхивайте устройство. Избегайте грубой силы при монтаже или при эксплуатации устройство.

При выборе места монтажа, пожалуйста удостоверьтесь, что устройство не подвергается чрезвычайному нагреву, влажности или пыли. Не должно быть никаких кабелей, лежащих вокруг. Вы подвергаете опасности свою собственную безопасность и безопасность других!

Это устройство никогда не должно работать или храниться в условиях, где есть брызги воды, дождь, влажность или туман могут вредить устройству. Жидкость или очень высокая влажность могут уменьшить изоляцию и привести к смертельным поражениям электрическим током. при использовании машин дыма, удостоверьтесь, что устройство никогда не подвергается прямой струе дыма и устанавливается в расстоянии 0.5 метров между машиной дыма и

устройством. Помещение должно насыщаться таким количеством дыма, что видимость будет всегда составлять больше чем 10 метров.

Окружающая температура должна всегда быть между  $-5^{\circ}\text{C}$  и  $+45^{\circ}\text{C}$ . Держитесь подальше от прямой изоляции (особенно в автомобилях) и нагреватели.

Относительная влажность не должна превысить 50 % с окружающей температурой  $45^{\circ}\text{C}$ . Это устройство должно только быть использовано в высоте между -20 и 2000 м. по NN.

Никогда не используйте устройство во время гроз. Повышенное напряжение мог разрушить устройство. Всегда отключите устройство во время гроз.

Используйте устройство только после детального изучения его функций Не разрешайте работать с устройством людям, не имеющим достаточной квалификации Большинство убытков является результатом непрофессиональной работы!

Пожалуйста используйте первоначальную упаковку, если устройство должно быть транспортировано.

Пожалуйста помните, что несанкционированные модификации на устройстве запрещаются из-за соображений безопасности! Никогда не удаляйте штриховой код с устройства, поскольку это может лишить Вас гарантии.

Если это устройство будет работать не в соответствии с назначением, описанном в этом руководстве, продукт может быть поврежден и гарантия становится недействительной. Кроме того, любая другая работа может привести к опасностям как короткое замыкание - ожоги, поражение электрическим током, и т.д.

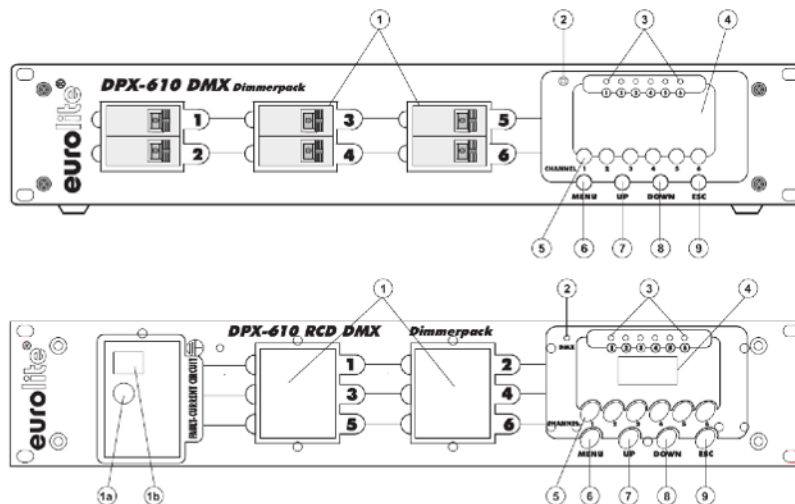
## 4. ОПИСАНИЕ

### 4.1 Особенности

#### Цифровой диммерный блок с 6 каналами

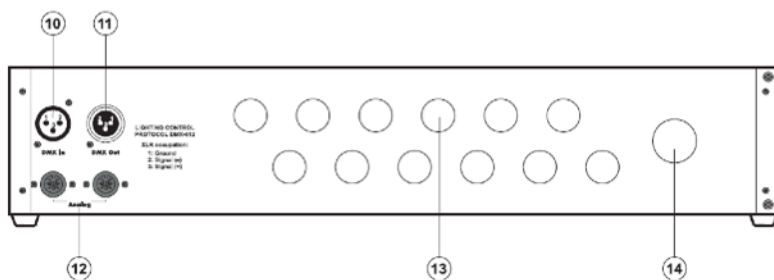
- Универсальный диммерный блок для профессионального использования
- Может быть использован 1 фаза или с 3 фазами
- 6 x 10 / 6 x 20 A
- DMX - контроль или аналоговый возможный контроль
- DMX - стартовый адрес может быть установлен на устройстве
- Синхронизация несколько DPX возможный через DMX
- Наладка подкала лампы
- Все режимы показывается через светодиоды и индикатор
- С автоматическим выключателем в канал

### 4.2 Элементы управления



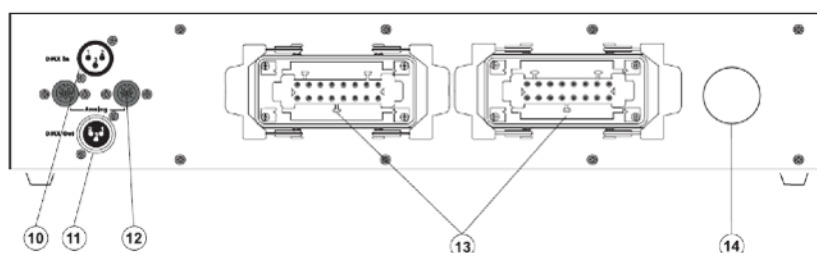
- 1a кнопка Test
- 1b Устройство Защитного Отключения (УЗО)
- 1. Выключатель
- 2. светодиод контроля DMX
- 3. Светодиоды канала
- 4. ЖК-дисплей
- 5. Кнопки канала
- 6. Кнопка меню
- 7. Наверх-кнопка
- 8. Вниз-кнопка
- 9. Esc-кнопка

## DPX-610 DMX / DPX-620 DMX



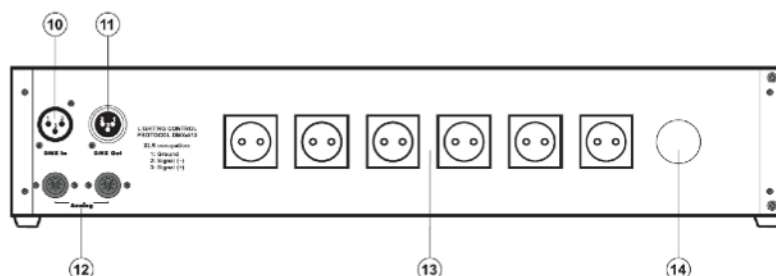
- 10. DMX-вход
- 11. DMX-выход
- 12. Аналоговые разъемы
- 13. Разъемы выхода
- 14. Электропитание

## DPX-610 MP DMX



- 10. DMX-вход
- 11. DMX-выход
- 12. Аналоговые разъемы
- 13. 16-контактный штырь индустриальный разъем
- 14. Электропитание

## DPX-610 S



- 10. DMX-вход
- 11. DMX-выход
- 12. Аналоговые разъемы
- 13. Разъемы безопасности
- 14. Электропитание

## 5. УСТАНОВКА

### 5.1 Монтаж

Установите устройство на ровной поверхности или установите в рэковой стойке.

Это устройство предназначено для 19" стоек (483 мм). Стойка, которую Вы используете, должна иметь доступ с передней стороны и с задней стороны. Стойка должна быть оборудована вентилятором. При креплении пульта в стойку, пожалуйста удостоверьтесь, что есть достаточно пространства вокруг устройства так, чтобы горячий воздух мог быть передан.

Вы можете закрепить блок четырьмя винтами M6 в стойке.

### 5.2 Аналоговый вход

Соедините свой световой пульт с Аналоговым Входным разъемом.

Расположение 8-контактного штыря разъема DIN следующие:

- |            |            |          |
|------------|------------|----------|
| 1. Канал 1 | 4. Канал 4 | 7. Земля |
| 2. Канал 2 | 5. Канал 5 | 8.       |
| 3. Канал 3 | 6. Канал 6 |          |

### 5.3 Выход

Выход **DPX-610** через клеммные блоки располагается ниже слепой пластины на тыловой панели. Выход **DPX-610 MP** через 16-контактные штыри промышленные разъемы располагается на тыловой панели. Выход **DPX-610 S** через разъемы безопасности располагается на тыловой панели.

Соедините свои нагрузки через соединители. Максимальная нагрузка в канал - 2300 W. Пожалуйста отметьте что максимальный ток 60 А никогда не должен быть превышен.

**Расположение 16-контактного штыря промышленного разъема:**

Occupation:	
CH-1	1+9
CH-2	2+10
CH-3	3+11
CH-4	4+12
CH-5	5+13
CH-6	6+14

Выход **DPX-620** через клеммные блоки располагается ниже слепой пластины на тыловой панели.

Соедините свои нагрузки через соединители проводника. Максимальная нагрузка в канал - 4600 W. Пожалуйста отметьте что максимальный ток 120 А никогда не должен быть превышен.

### 5.4 Управление DMX-512



**Провода не должны войти в контакт друг с другом, иначе устройства не будут работать вообще, или не будут работать должным образом.**



Только используйте экранированный кабель стерео и 3-контактные штыри XLR-вилки и соединители, чтобы соединить пульт с устройством или одним устройством с другим.

**Расположение XLR-соединения:**

#### DMX-output

XLR mounting-socket:



1: Ground  
2: Signal (-)  
3: Signal (+)

XLR mounting-plug:



1: Ground  
2: Signal (-)  
3: Signal (+)

Если Вы используете пульты с этим расположением, Вы можете соединить DMX - выход пульта непосредственно с DMX - входом первого устройства в DMX - цепь. Если Вы желаете соединить DMX - пульты с другим XLR-выходом, Вы должны использовать переходники.

**Построение последовательного DMX - цепь:**

Соедините DMX - выход первого устройства в DMX - цепи с DMX - вход следующего устройства. Всегда соедините один выход с входом следующего устройства, пока все устройства не соединяются.

**На последнем приборе в DMX-цепи должен быть установлен терминатор (заглушка).**

Припаяйте 120 Ω резистор между Сигналом (-) и Сигналом (+) в 3-контактной XLR-вилке и установите ее в выходе DMX последнего светового прибора.

**Адресация**

Установите необходимый DMX - адрес через панель управления.

## 5.5 Соединение с электросетью



**ОПАСНОСТЬ ДЛЯ ЖИЗНИ!**  
Электрическое соединение должно только быть выполнено компетентным электриком!

Расположение кабелей соединения следующие:

Cable	Pin	Internat
Черн	Фаза 1	L1
Коричн	Фаза 2	L2
Серый	Фаза 3	L3
Голубой	нейтраль	N

Желт-зелен | Земля

Земля должна быть соединена!

Если устройство будет непосредственно соединено с местной электрической сетью электропитания, переключатель отключения с минимальным отверстием 3 мм в каждом проводнике должен быть в составе на постоянном электрическом монтаже.

Устройство должно только быть соединено с электрооборудованием, выполненным в согласии со СТАНДАРТАМИ МЕЖДУНАРОДНОЙ ЭЛЕКТРОТЕХНИЧЕСКОЙ КОМИССИИ-. Электрооборудование должно быть оборудовано Устройством Защитного Отключения (УЗО) с максимальным током утечки 30 mA.

## 6. РАБОТА

### Ручное затемнение

Независимо от параметров настройки меню и сигнала DMX, Вы можете dimm каналы вручную нажимом кнопки канала (5).

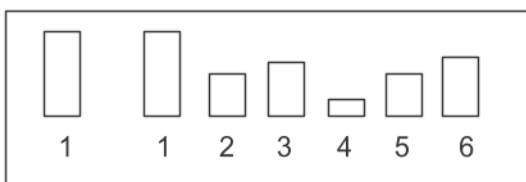
После того, как Вы подключили устройство к электросети, DPX диммер готов к работе.

Во-первых, версия программного обеспечения обозначается на индикаторе.

Светодиод DMX часто мигает

После завершения автотеста Вы находитесь в главном меню.

### Дисплей



Индикатор указывает уровни канала. Текущий канал обозначается первой шиной.

Другие уровни канала обозначаются другими шестью шинами.

Используйте кнопки ниже индикатора, чтобы провести через различные меню.

### Как работать с меню

Включите свой диммерный блок DPX и нажмите МЕНЮ после самопроверки. Индикатор указывает:

Dmx fail

Используйте кнопки UP and DOWN, чтобы выбрать одно из 5 подменю диммерного блока.  
**DMX fail, Pha corr, DMX addr, Preheating and Curve**

Войдите в одно из меню нажимом КНОПКА МЕНЮ. Используйте кнопки UP and DOWN, чтобы установить параметры. Выйдите из индивидуального меню нажимом ESC-кнопка.

Отметьте! Подчеркивание на индикаторе указывает Ваше текущее положение в меню:.

### Dmx fail

Нажмите МЕНЮ, чтобы войти в первое подменю, Dmx fail. Индикатор указывает текущий режим:.

Dmx fail  
Prog08

Используйте кнопки UP and DOWN, чтобы выбрать Hold, Analog или одна из 12 встроенных программ.

**Hold:** Сохраняет сигнал DMX, полученный последний.  
Нажмите ESC, чтобы возвратиться к главному меню.

**Analog:** Выбирает аналоговый контроль диммерного  
Нажмите ESC, чтобы возвратиться к главному меню.

**Progxx:** Выбирает встроенную программу .Нажмите МЕНЮ , чтобы возвратиться к главному меню или нажать ESC, чтобы установить скорость между 00.1S - 20.0S с кнопками Up and DOWN для отобранной программы. Нажмите ESC неоднократно, чтобы возвратиться к главному меню.

### **Pha Corr**

Нажмите МЕНЮ, чтобы войти во второе подменю, Pha Corr. Индикатор указывает текущий режим.

Pha Corr  
Yes

Используйте кнопки UP and DOWN, чтобы выбрать Yes or No.

**Yes:** Активирует фазовую коррекцию.

**No:** Деактивирует фазовую коррекцию.

Нажмите ESC, чтобы возвратиться к главному меню.

### **Dmx addr**

Нажмите МЕНЮ, чтобы войти в третье подменю, Dmx addr. Индикатор указывает текущий режим.

Dmx addr  
Block

Используйте кнопки UP and DOWN, чтобы выбрать или Single или Block и нажать МЕНЮ

**Single:** Установите стартовый адрес (001 - 512) для этих шести каналов индивидуально.  
Несколько каналов могут разделить тот же самый адрес.

**Block:** Установите один стартовый адрес (001 - 512) для всех шести каналов.

### **Подменю Single**

Chan[1]  
[023]

Сначала используйте кнопки UP and DOWN, чтобы установить канал. Нажмите МЕНЮ и затем установите стартовый адрес соответствующего канала с кнопками UP and DOWN.  
Нажмите ESC однажды установить другой канал или нажать ESC неоднократно, чтобы возвратиться к главному меню.

### **Подменю Block**

Start  
[044]

Используйте кнопки UP and DOWN, чтобы установить стартовый адрес для всех шести каналов.  
Нажмите ESC неоднократно, чтобы возвратиться к главному меню.

### **Подкал**

Нажмите МЕНЮ, чтобы войти в четвертое подменю, Preheat. Индикатор указывает текущий режим

Preheat  
All

Используйте кнопки UP and DOWN, чтобы выбрать All или Single и нажать МЕНЮ.

**All:** Подкал все каналы.

**Single:** Подкал индивидуальный канал.

### **Подменю All**

All  
[044%]

Установите значение с кнопками UP and DOWN между 000 % - 050 %. Нажмите ESC, чтобы возвратиться к главному меню.

## Подменю Single

Chan[1]  
[023%]

Сначала используйте кнопки UP and DOWN, чтобы установить канал. Нажмите МЕНЮ и затем установите значение с кнопками UP and DOWN между 000 % - 050 %.

Нажмите ESC однажды установить другой канал или нажать ESC неоднократно, чтобы возвратиться к главному меню.

## Curve – кривая регулировки канала диммера

Нажмите МЕНЮ, чтобы войти в заключительное подменю, Curve. Индикатор указывает текущий режим.

Curve  
Linear

Используйте кнопки UP and DOWN, чтобы выбрать или Линейный /Linear/, Переключатель /Switch/ или Квадрат /Square/. Нажмите ESC, чтобы возвратиться к главному меню.

## 7. ОЧИСТКА И ТЕХНИЧЕСКОЕ ОБСЛУЖИВАНИЕ



**ОПАСНОСТЬ ДЛЯ ЖИЗНИ!**  
Отключите от электросети перед началом обслуживания прибора!

Мы рекомендуем частую очистку устройства. Пожалуйста используйте мягкую и увлажненную ткань без волокон. Никогда не используйте алкоголь или растворители!

В устройстве нет обслуживаемых частей. Техническое обслуживание и работы обслуживания должны быть выполненными уполномоченными дилерами.

Если плавкий предохранитель перегорает, пожалуйста сбросьте выключатель.

Если Вы нуждаетесь в любых запасных частях, пожалуйста используйте подлинные части.

Если питающий кабель мощности этого устройства будет поврежден, это должно быть заменено уполномоченными дилерами только, чтобы избежать опасностей.

Если дефектное, пожалуйста избавьтесь от непригодного устройства в соответствии с текущими юридическими инструкциями. Если у Вас есть дальнейшие вопросы, пожалуйста свяжитесь со своим дилером

## 8. ТЕХНИЧЕСКИЕ СПЕЦИФИКАЦИИ

	<b>DPX-610 + RCD</b>	<b>DPX-610 S</b>	<b>DPX-610 MP</b>	<b>DPX-620</b>
Электропитание:	230-380 V AC, 50 Hz ~	230-380 V AC, 50 Hz ~	230-380 V AC, 50 Hz ~	230-380 V AC, 50 Hz ~
Максимальная	13800 W	13800 W	13800 W	27600 W
Максимальный	60 A	60 A	60 A	120 A
Число каналов управления:	6	6	6	6
Максимальный	2300 W	2300 W	2300 W	4600 W
Максимальный ток/канал:	10 A	10 A	10 A	20 A
Интегрированные	12	12	12	12
Разъемы выхода:	клеммы	розетки	16-pin промышл	клеммы
Выключатель	6 x C 10 A	6 x C 10 A	6 x C 10 A	6 x C 20 A
Размеры (WxDxH):	410 x 482 x 95 mm	410 x 482 x 95 mm	443 x 482 x 95 mm	420x 482 x 95 mm
	19" mounting dimensions with	19" mounting dimensions with 2	19" mounting dimensions with 2	19" mounting dimensions with
Минимальная глубина	500 mm	500 mm	500 mm	500 mm
Вес:	8 kg	8 kg	8.5 kg	8 kg

Любая информация подлежит изменению без предшествующего уведомления. 05.03.2009 ©